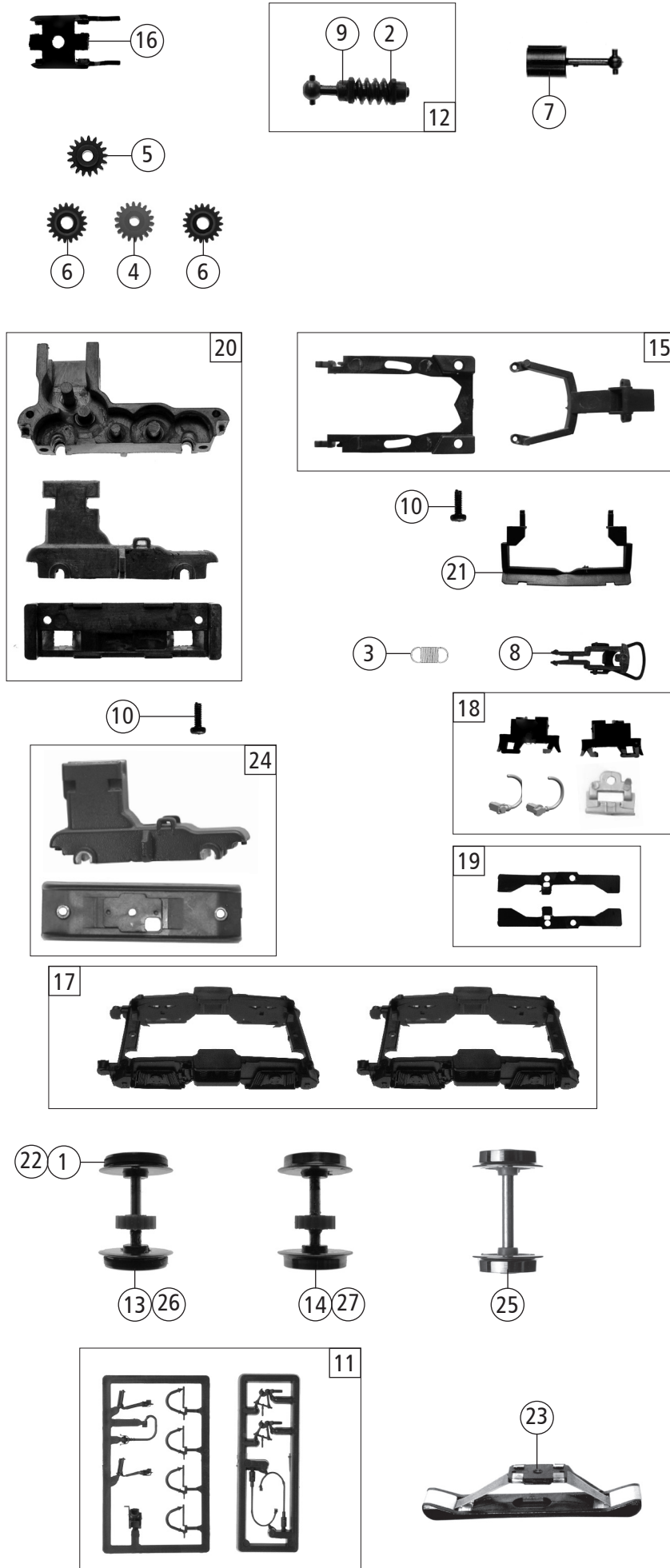


Pos. Nr. Pos.no.	Beschreibung Description	Art.-Nr. Art.no.	Preisgruppe Price bracket
73755	DBAG BR 202	=	
73756		=	🔊
79756		~	🔊
1	Kardanschale kurz 1,5 mm Cardan reception short 1,5 mm	87129	4
2	Puffer eckig flach Rectangular buffer flat	139458	3
3	Puffer eckig gewölbt Rectangular buffer curved	139457	3
4	Attrappenrahmen klein schwarz Small dummy frame,black	107808	4
5	Motor Motor	113092	28
6	GF - Schraube M1,6x4 mm Self-tapping screw M1,6x4 mm	114850	3
7	Motorplatine kpl. m. LED-Platine PCB for motor w. LED-PCB	122483	26
8	TS - Griffe Part set of handles	139453	19
9	Türgriffstange Door handrail	139456	5
10	Führerstand Driver's cab	123455	6
11	Stirnfenster geprägt Front window printed	136471	6
12	TS - Lichtnagel Part set of light pin	139337	6
13	Vordach lack. Canopy, painted	139450	6
14	Vorbaudeckel 1 und 2 Set of front end housing 1 and 2	139461	9
15	Grundrahmen Basic frame	139440	19
16	TS - Gehäuse Part set body	139454	5
17	Scheibenwischersatz Windshield wiper set	123462	5
18	Signalhorn Signal horn	139451	3
19	Motordistanzplatte Motor distance plate	139441	5
20	Rangiergriffstange Shunter hand-rail	133676	3
21	Seitenfenster geprägt Side window printed	136472	6
22	Brückenstecker mit Kondensator Connector with capacitor	125666	9
23	Kühlschlange Cooling coil	139444	4
24	Gehäuse kpl. Betr. Nr. 202 781-1 Body ass. loco no. 202 781-1	139452	24
25	Kabine kpl. Betr. Nr. 202 781-1 Driver's cab ass. loco no. 202 781-1	139449	21
26	LED - Abdeckung LED cover	139331	4
27	Platine für Lichtabdeckung PCB for light cover	139332	6
28	Lichtring Light ring	139455	3
29	UIC - Dose UIC socket	139459	3
<b>Sound</b>			
30	Sounddecoder Sound-decoder	129800	39
31	Lautsprecher Loudspeaker	129524	16
32	TS - Führerstand Sound Part set - driver's cab sound	134177	7

Änderungen in Konstruktion und Ausführung vorbehalten  
We reserve the right to change the construction and specification



Pos. Nr. Pos.no.	Beschreibung Description	Art.-Nr. Art.no.	Preisgruppe Price bracket
73755	DBAG BR 202	=	
73756		=	🔊
79756		~	🔊
1	Haftringsatz 10Stk. 10,3-12,8 mm Set with traction tyres 10pieces	40069	---
2	Scheibe Washer	86108	3
3	Zugfeder Draw spring	86208	3
4	Zahnrad Z=18 gerade M=0,4 Gear wheel Z=18 straight M=0,4	86460	3
5	Schneckenzahnrad Z=15/14 Worm gear wheel Z=15/14	86490	5
6	Zahnrad Z=19/0,4G Gear wheel Z=19/0,4G	86493	3
7	Kardanwelle Cardan shaft	87214	5
8	Standardkupplung Standard coupling	89246	6
9	Lager für Schneckenachse Bearing for worm gear axle	89749	6
10	GF - Schraube M1,6x4 mm Self-tapping screw M1,6x4 mm	114850	3
11	Zubehörrahmensatz Set of accessory frames	108322	7
12	Schneckenanzug kpl. Kardankugel Set of worm gear incl. cardan ball	122482	13
13	Radsatz m. 2 Haftringe m. Zahnrad Wheelset w.2traction tyres w. gear wheel	139448	12
14	Radsatz m. Zahnrad o. Haftring Wheelset w. gear wheel w/o traction tyre	139447	11
15	TS - Deichsel Drawbar part set	139442	8
16	Schneckenabdeckung Worm gear cover	123471	4
17	TS - Drehgestellblenden Part set bogie frames	139445	11
18	Blendensteckteile Cover plug-in parts	139446	6
19	Radkontaktsatz Wheel contact set	123475	6
20	Getriebebesatz 3-teilig Gear set 3-parts	123476	13
21	Schneepflug Snow plow	139443	5
<b>AC-Wechselstrom</b>			
22	Haftringsatz 10Stk. 10,3-12,4 mm Set with traction tyres 10pieces	40074	---
23	Schleifer 46mm Center pick-up 46 mm	86031	14
24	Getriebebesatz 2-teilig AC Gear set 2-parts AC	123464	12
25	Radsatz ohne Haftring o. Zahnrad AC Wheelset w/o gear wheel w/o tract.tyre AC	122488	10
26	Radsatz m. Haftring m. Zahnrad AC Wheelset w.traction tyre w. gear wheel AC	122486	12
27	Radsatz m. Zahnrad o. Haftring AC Wheelset w. gear wheel w/o traction tyre AC	122487	11

Ersatzteile erhalten Sie direkt unter [www.roco.cc](http://www.roco.cc), bei Ihrem Fachhändler oder Ihrer Landesvertretung:  
Spare parts can be ordered directly at [www.roco.cc](http://www.roco.cc) and from your local dealer or country representative.